

4

3

2

1

F

F

E

E

D

D

C

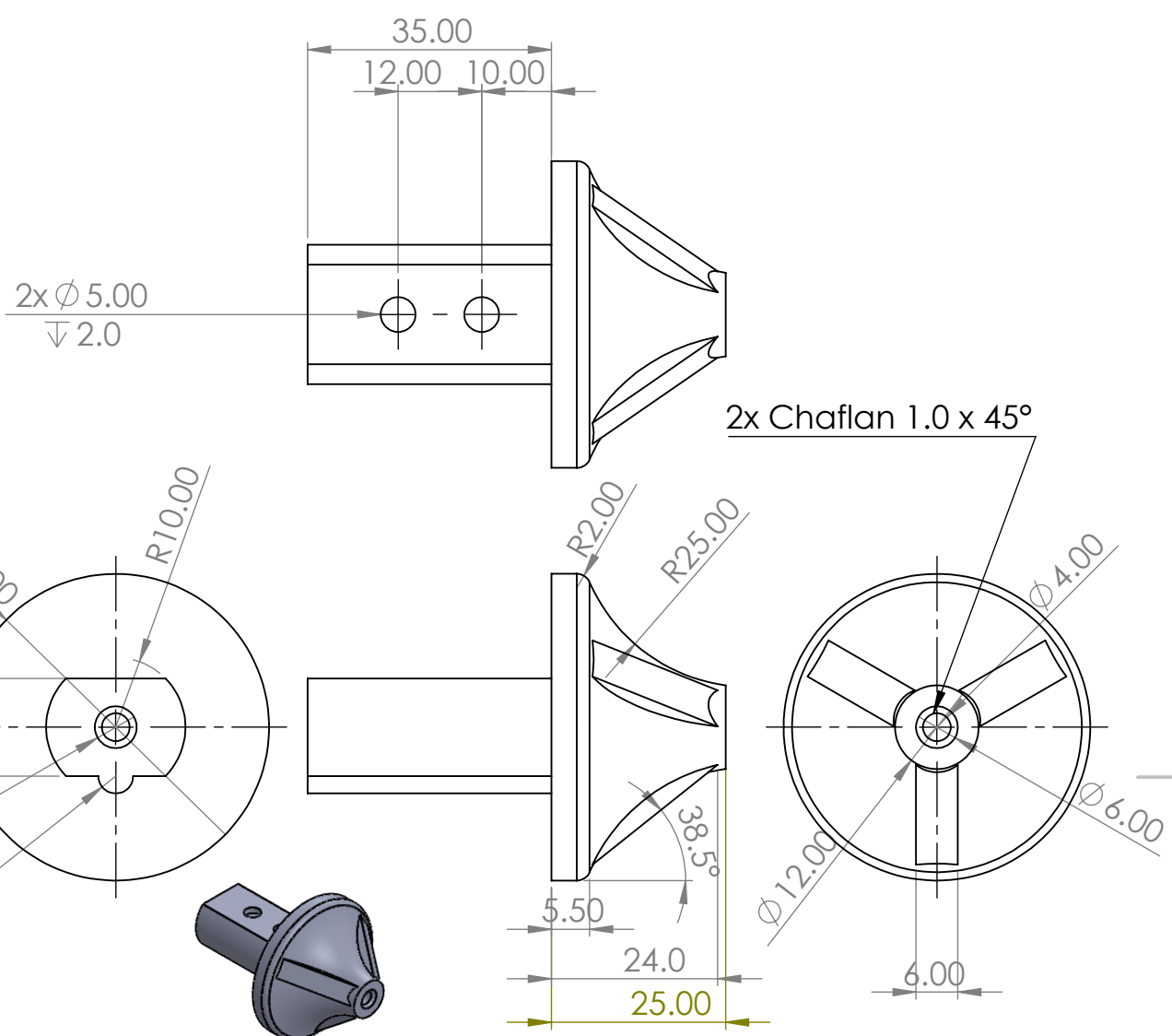
C

B

B

A

A



Ejercicio para práctica 1
 LIMAC
 Modelado geométrico basado en CGS
 RDGC

2

1