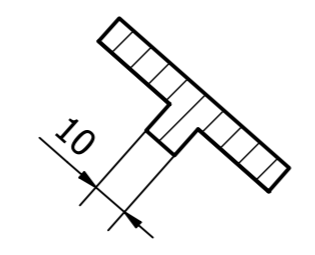
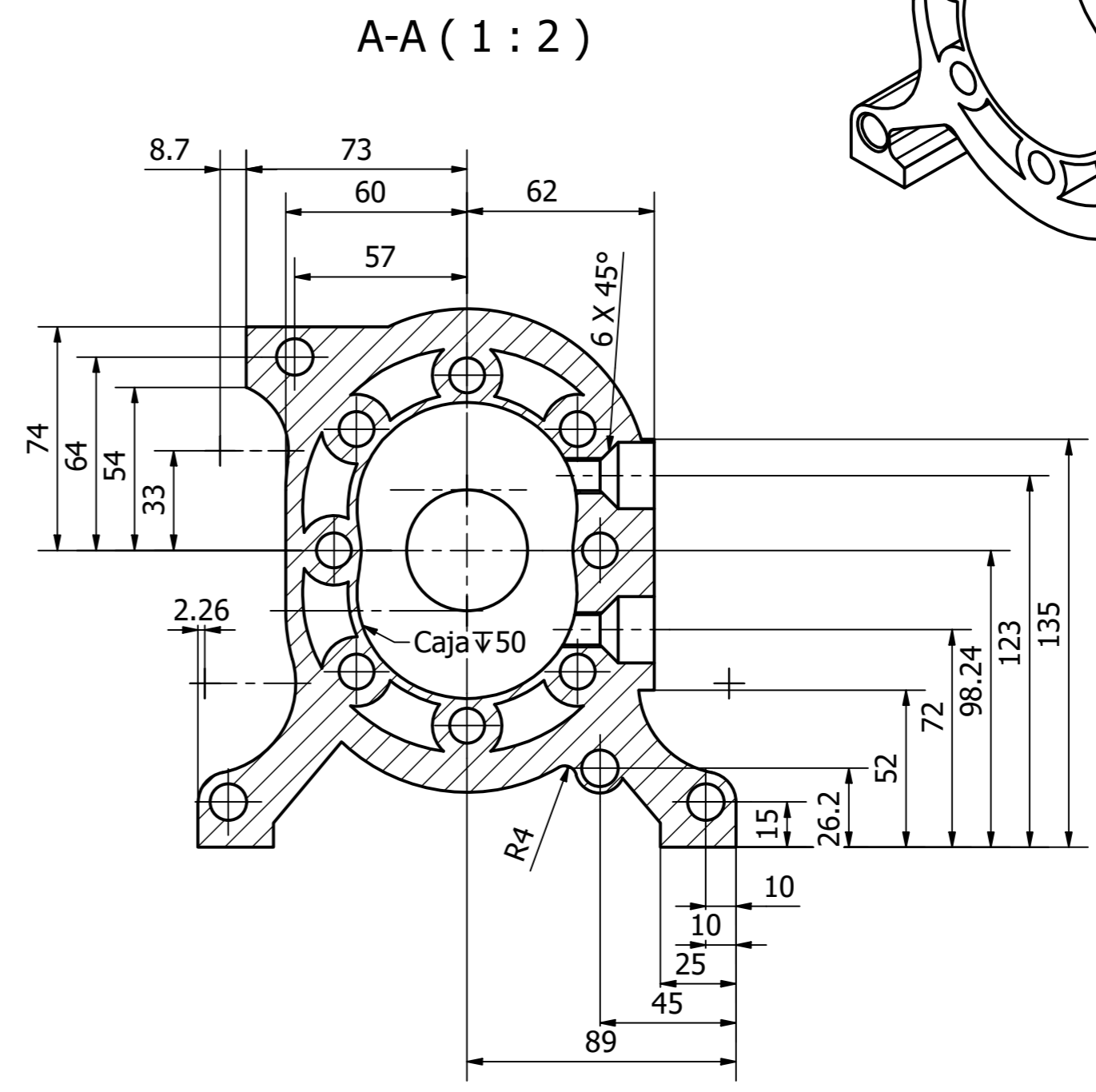
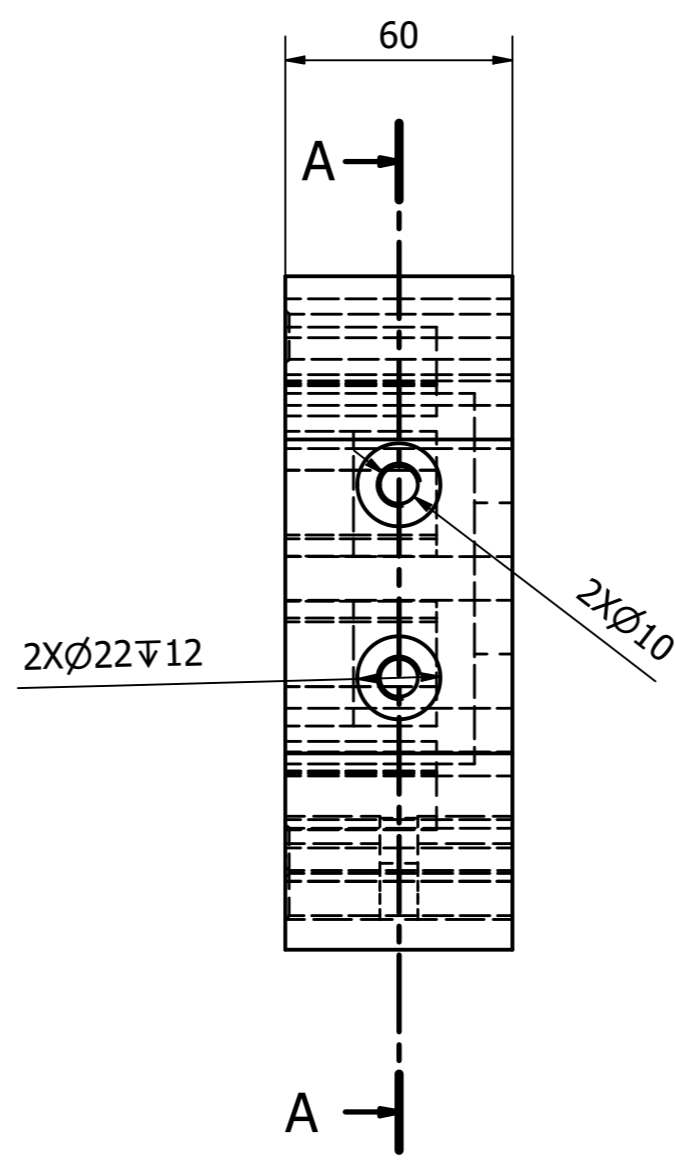
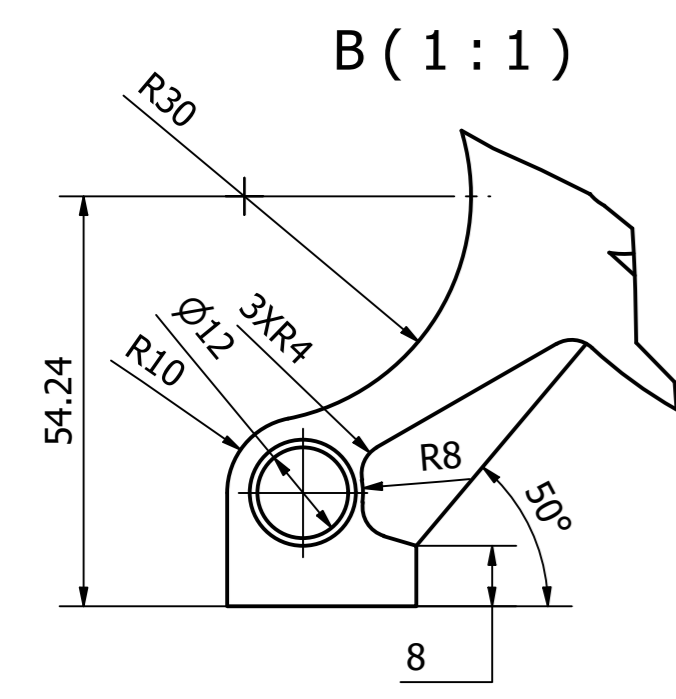
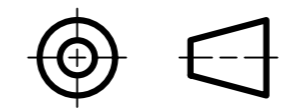


$x(t) = e \cdot \sin(t) + R \cdot \sin(t/3)$
 $y(t) = e \cdot \cos(t) + R \cdot \cos(t/3)$
 $ke = 6$
 $R = 42$
 $e = R/ke$
 $rn = 1.5$



C-C (1:2)



Diseño de	Revisado por	Aprobado por	Fecha	Fecha
				26/09/2020
			Práctica 1 Modelo Motor Wankel	
1:2			Edición	Hoja
				1 / 1