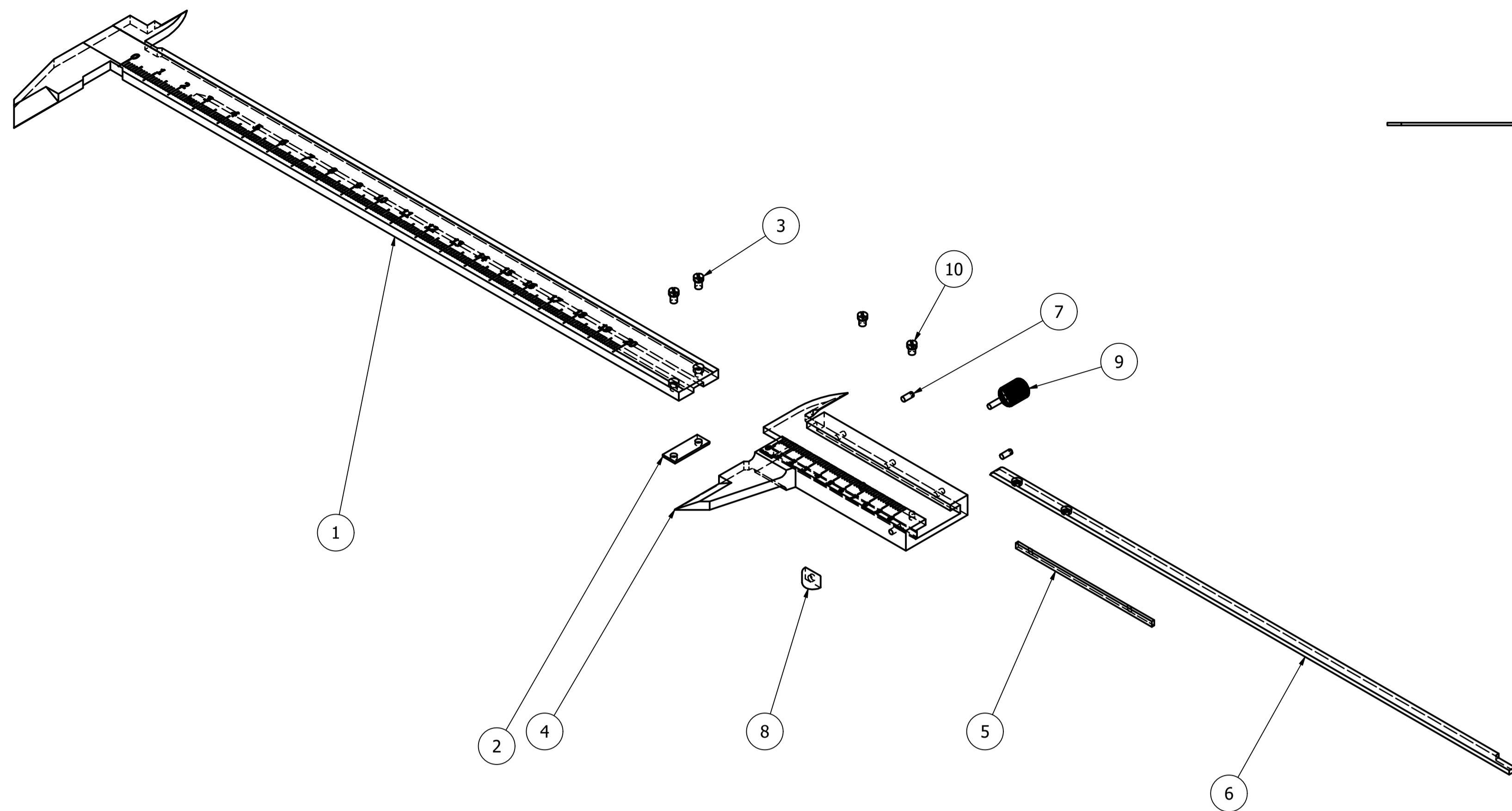
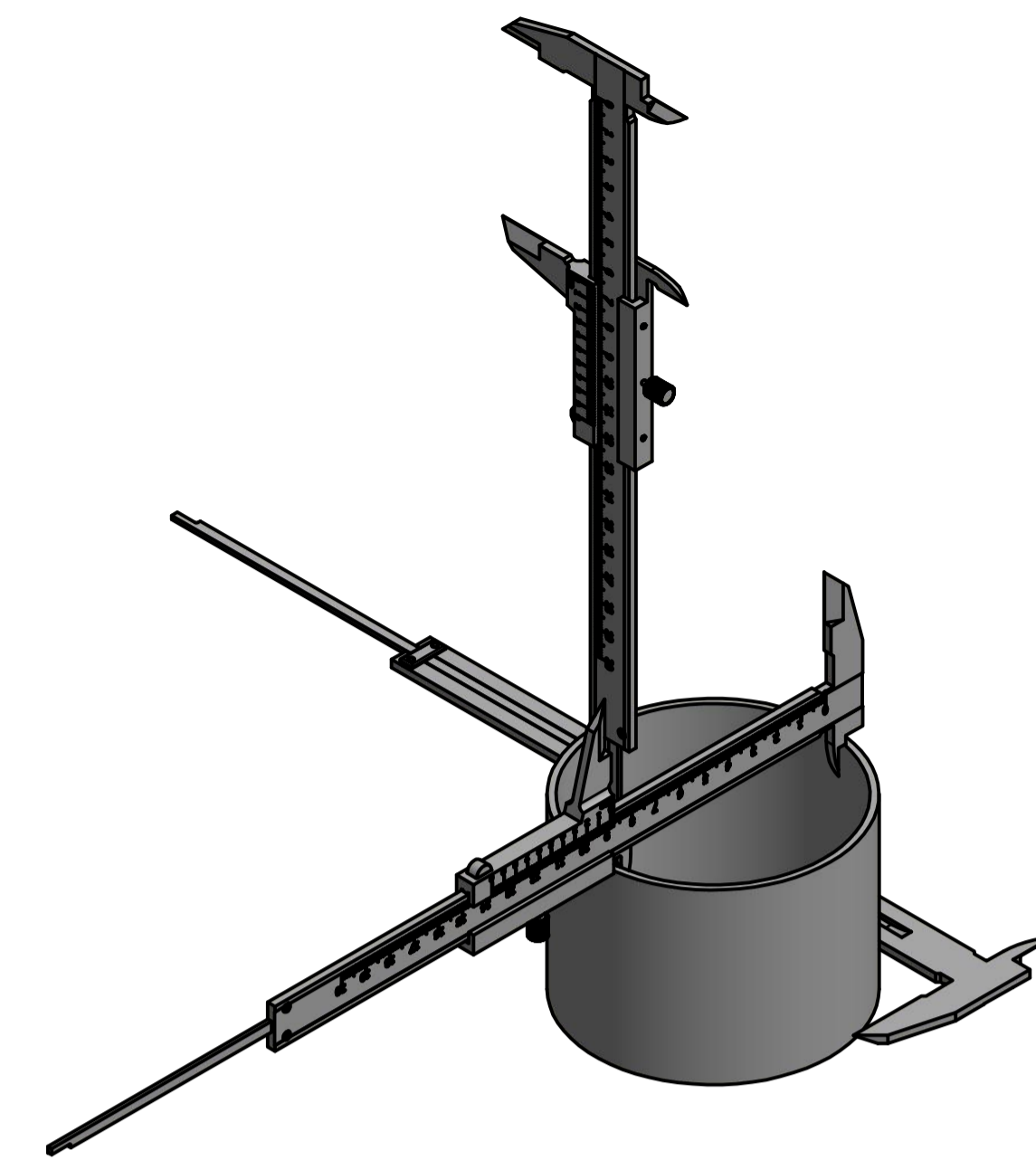
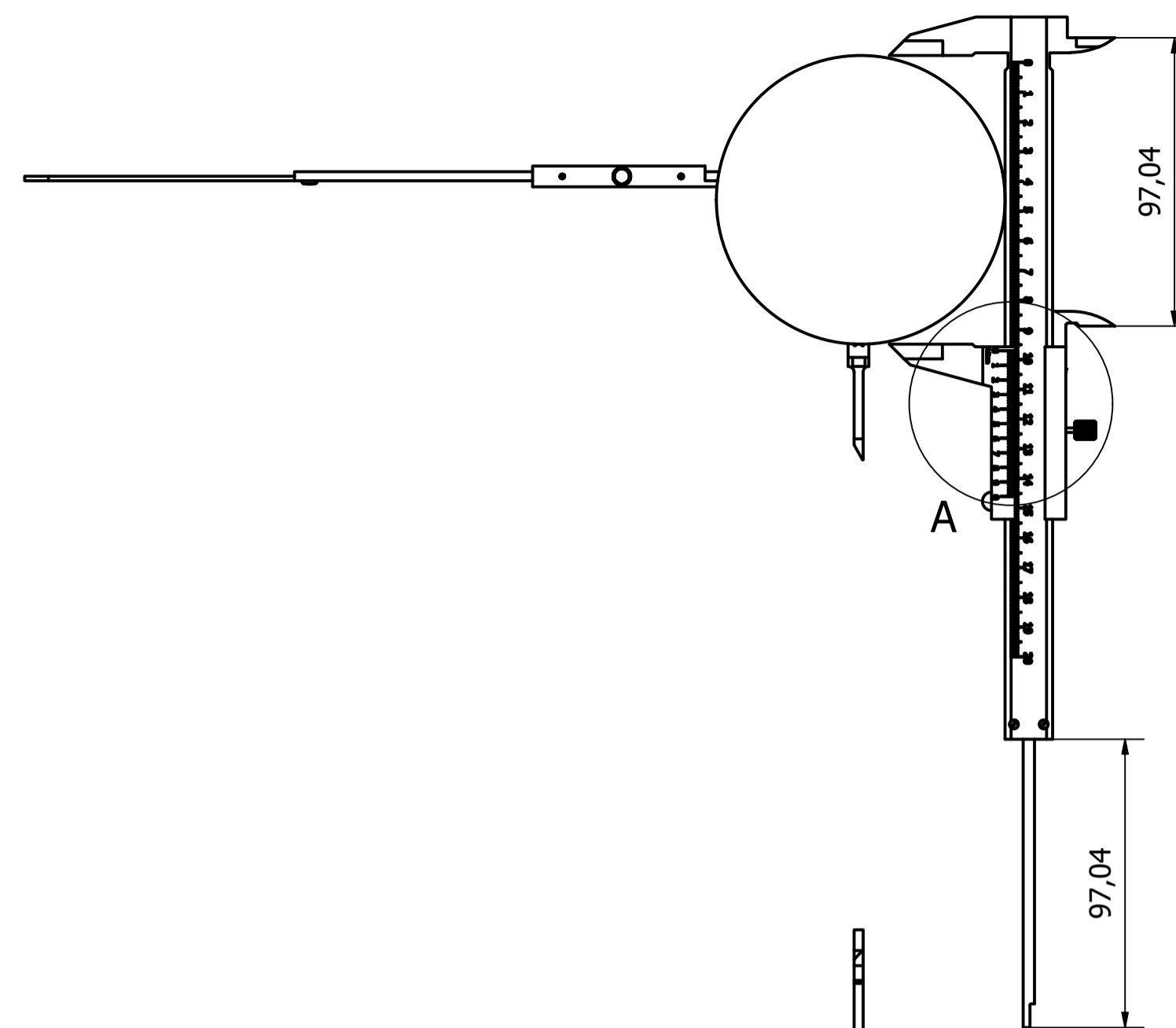
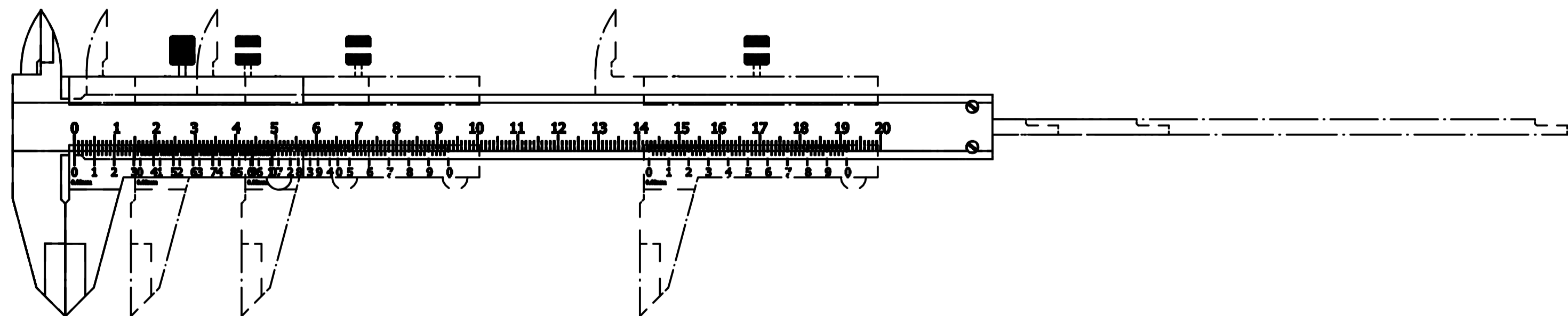


12 11 10 9 8 7 6 5 4 3 2 1

H  
G  
F  
E  
D  
C  
B  
A

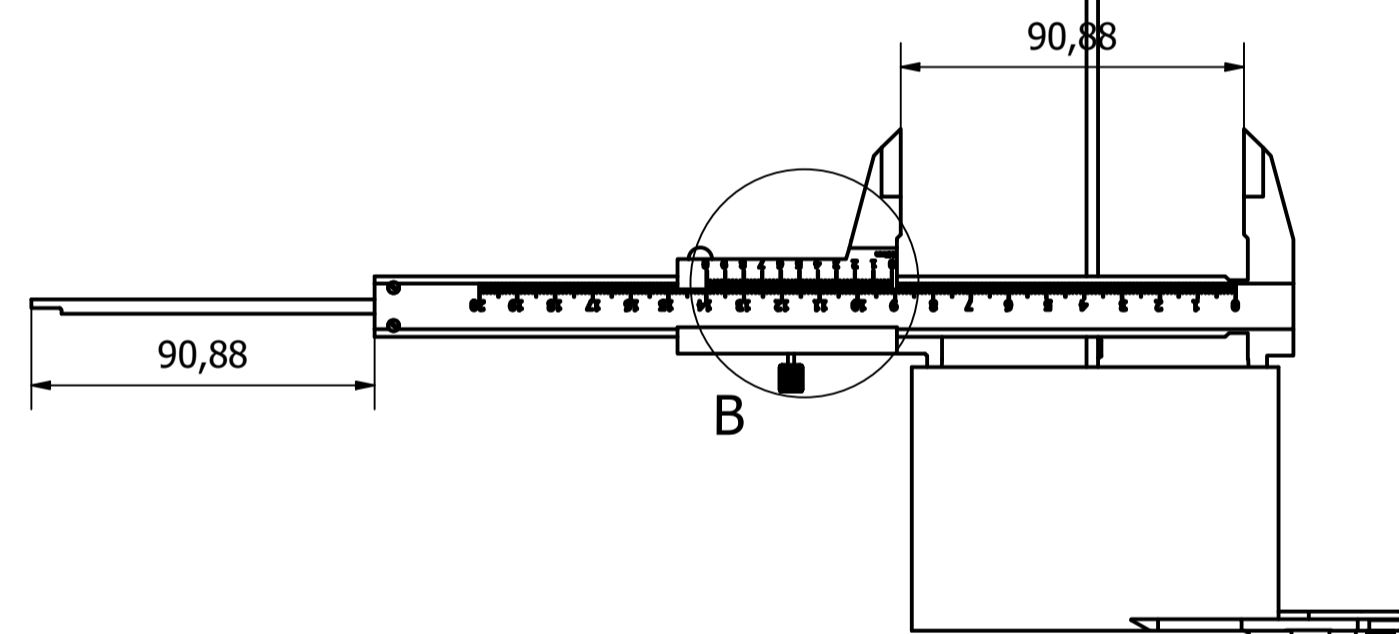
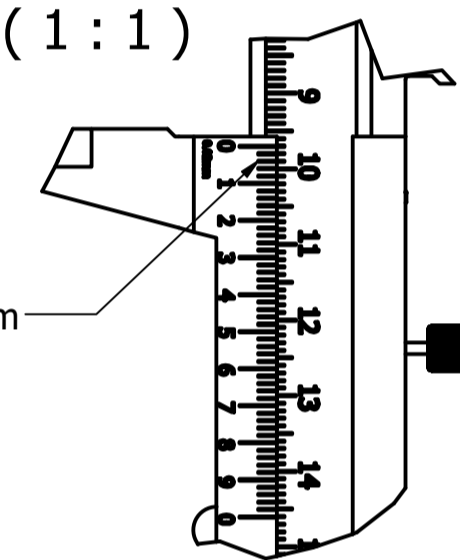


Lista de Partes			
Número	Ctd.	Nombre de parte	Descripción
1	1	Cuerpo_Vernier	
2	1	laminatornilloposterior	
3	2	Tornillolamina	
4	1	Movil_vernier	
5	1	laminilla	
6	1	Medidor_profundidad	
7	2	tornilloajuste	
8	1	mediocirculo	
9	1	Tornillo aprietecarrera	
10	2	Tornillo_medidor	



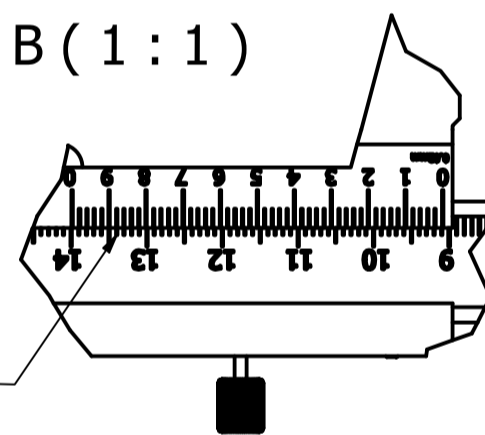
A (1:1)

Medición 97.04 mm



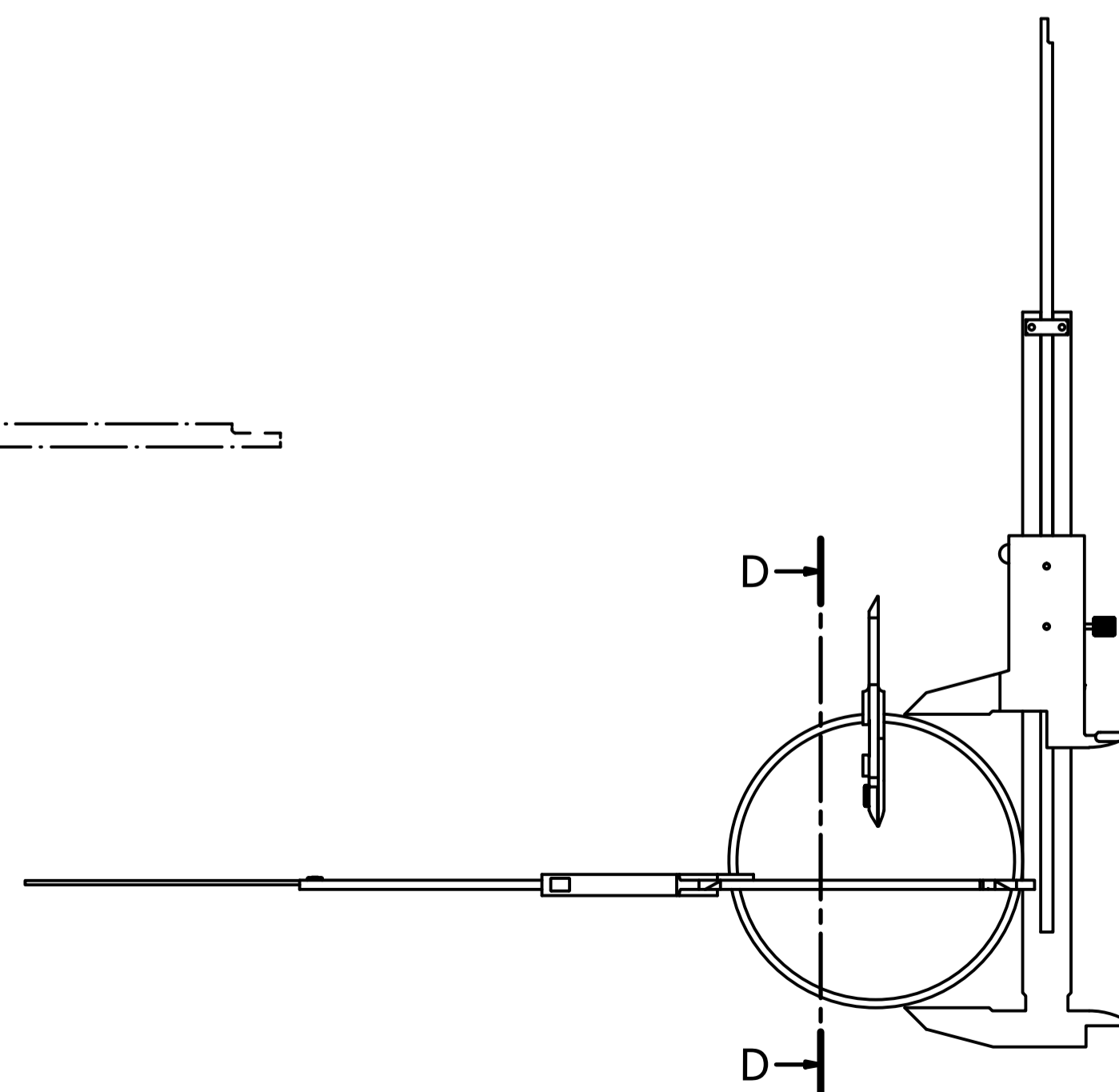
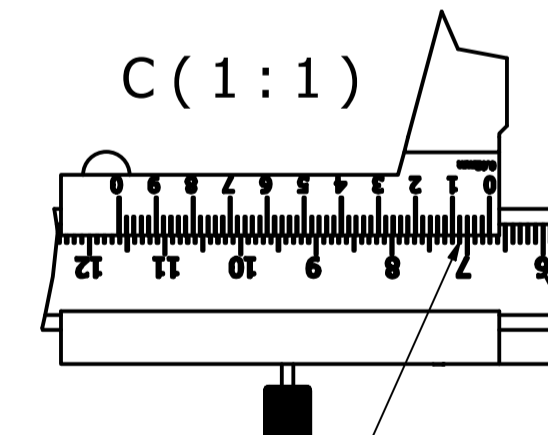
B (1:1)

Medición 90.88 mm

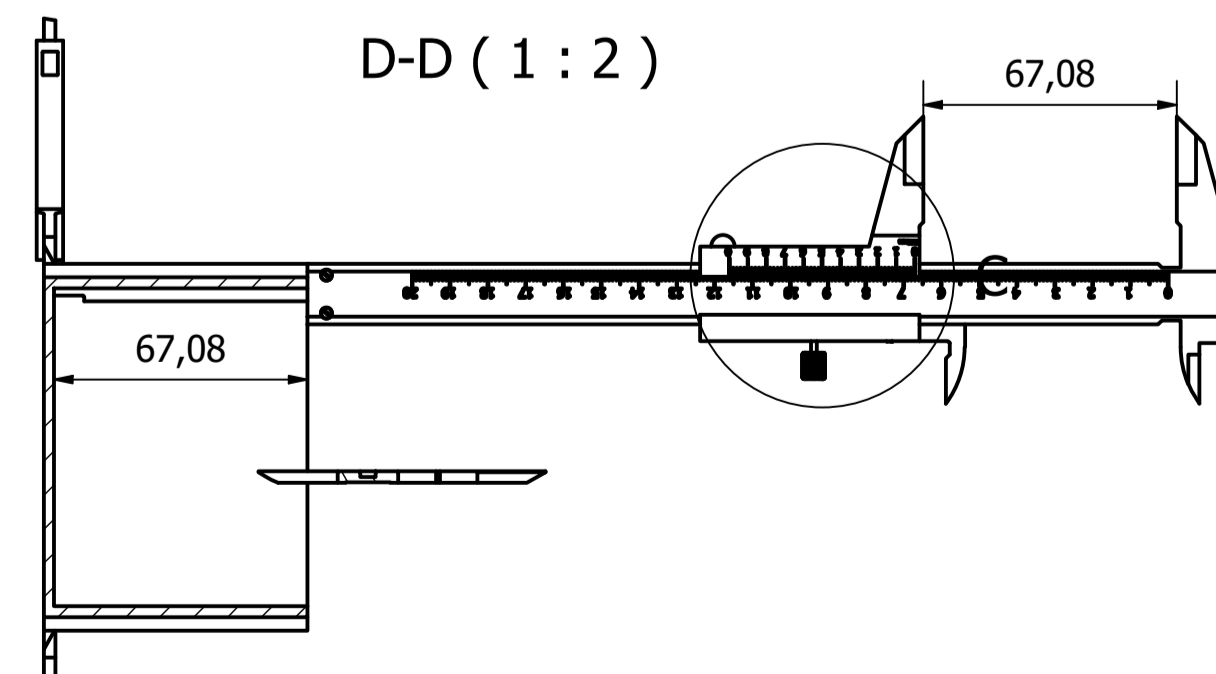


C (1:1)

Medición 67.08 mm



D-D (1:2)



Diseñado por: Mariano García Del Gállego	Aprobado por:	Fecha: 7/10/2019	Práctica 8	Fecha: 7/10/2019	Números de planos: 1 / 1
Ensam-P2				Plano nº: P8-01	

12 11 10 9 8 7 6 5 4 3 2 1