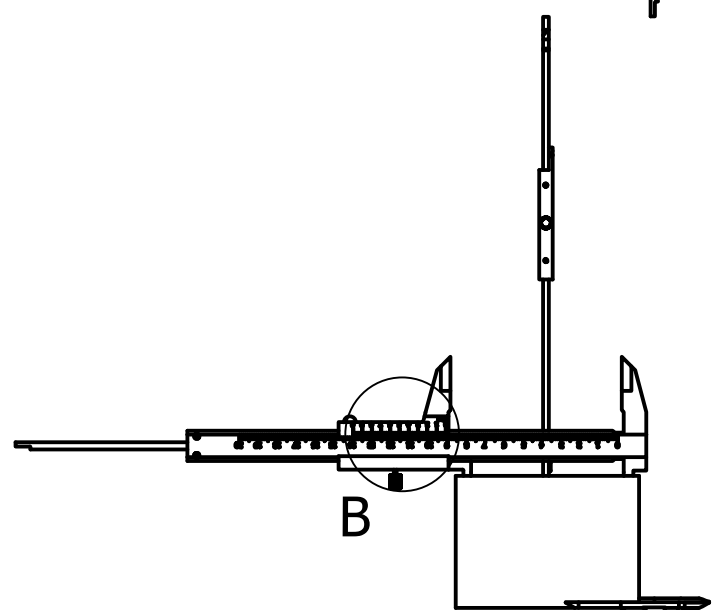
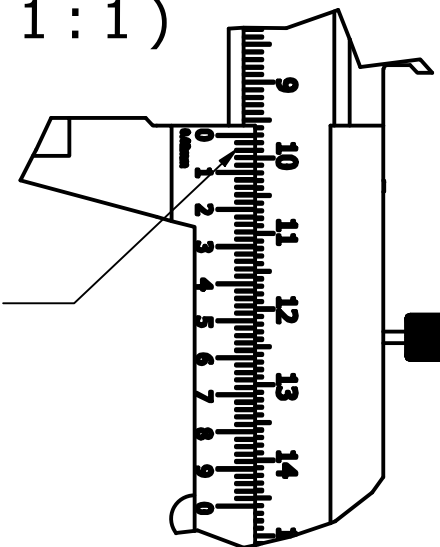


A

A (1:1)

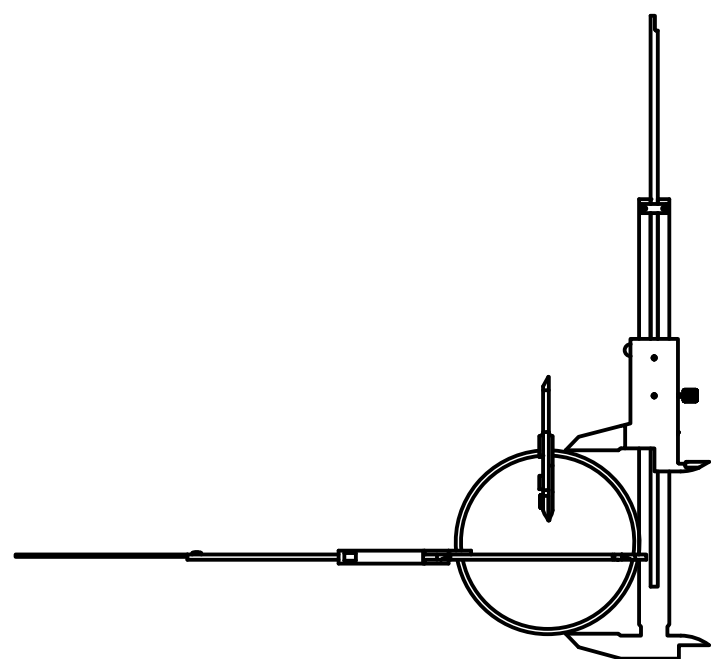
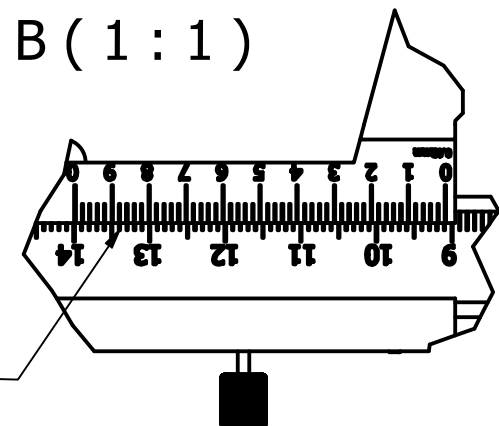
Medición 97.04 mm



B

B (1:1)

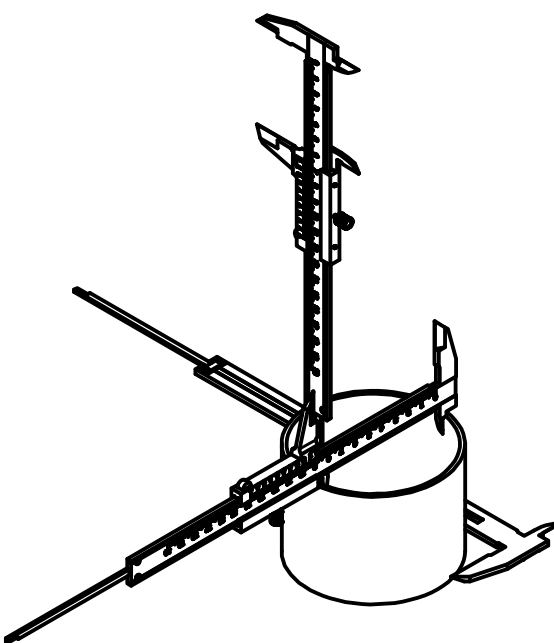
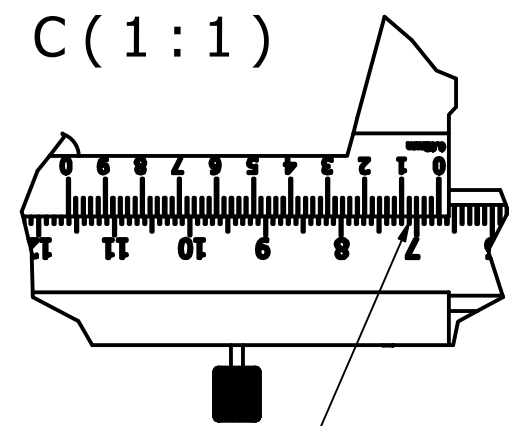
Medición 90.88 mm




C

C (1:1)

Medición 67.08 mm



Diseñado por: Mariano García Del Gállego	Aprobado por:	Fecha Práctica 7	Fecha 7/10/2019	Números de planos 1 / 1
		Ensam-P1		Plano nº P7-01