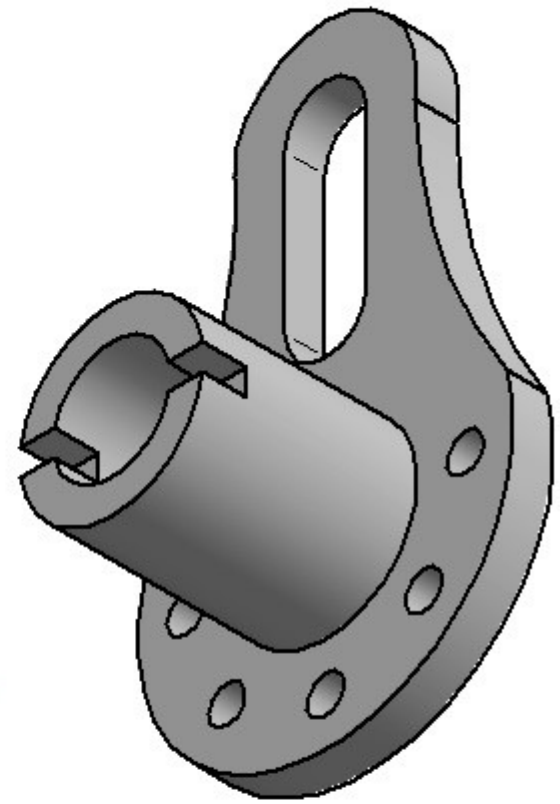
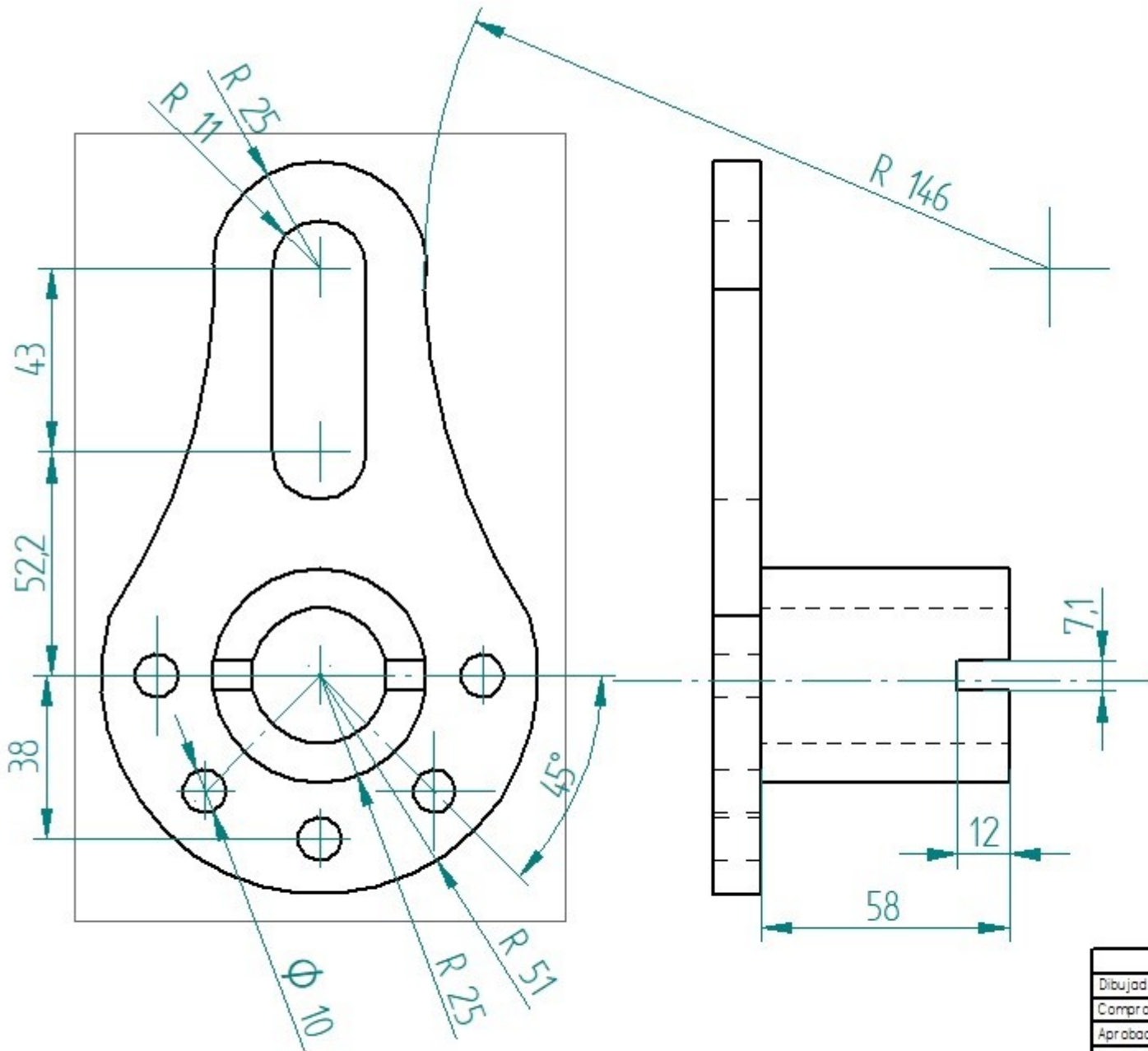


Revisiones			
Rev	Descripción	Fecha	Aprobado



Nombre		Fecha		Solid Edge ST Siemens PLM Software				
Dibujada: cisne		27/09/19						
Comprobada				Título				
Aprobado 1								
Aprobado 2								
Salvo indicación contraria cotas en milímetros ángulos en grados tolerancias ± 0.5 y $\pm 1^\circ$				A3	Plano	Rev		
				Archivo: ejercicio_pract7.dft				
				Escala 1:1		Peso		