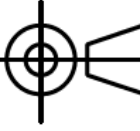
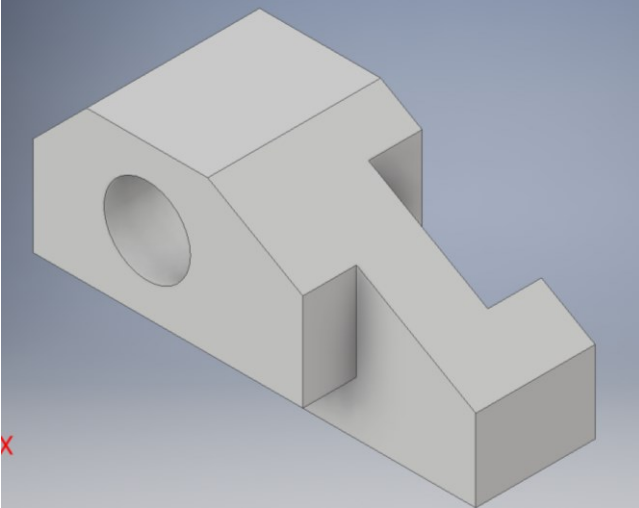
	FACULTAD DE INGENIERÍA UNAM		
	TÍTULO DEL DIBUJO:		
DIBUJÓ:		FECHA:	
REVISÓ:		NO. DE PLANO:	
MAT:	UNIDADES:	ESCALA	



PRACTICA 7