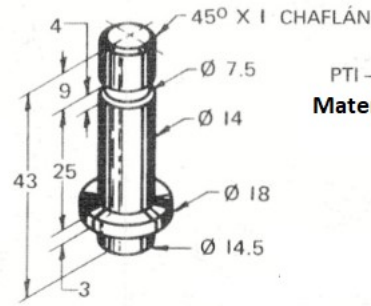
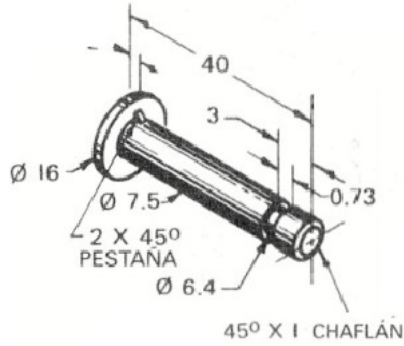
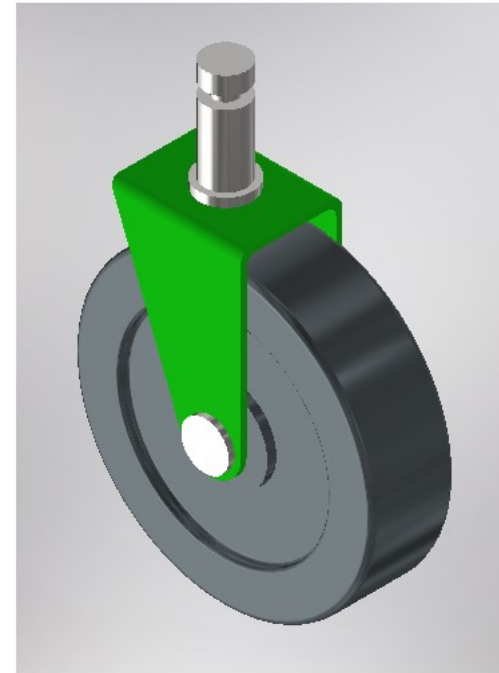


LLANTA DE CAMILLA

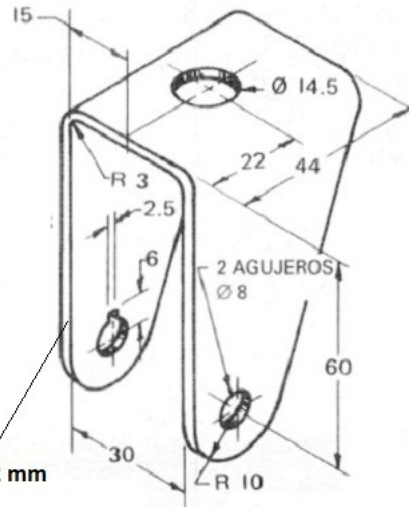
Sistema Metrico



PT1 — POSTE
 Material Acero

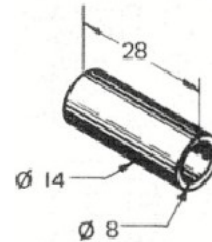


PT 3 — EJE
 Material Acero

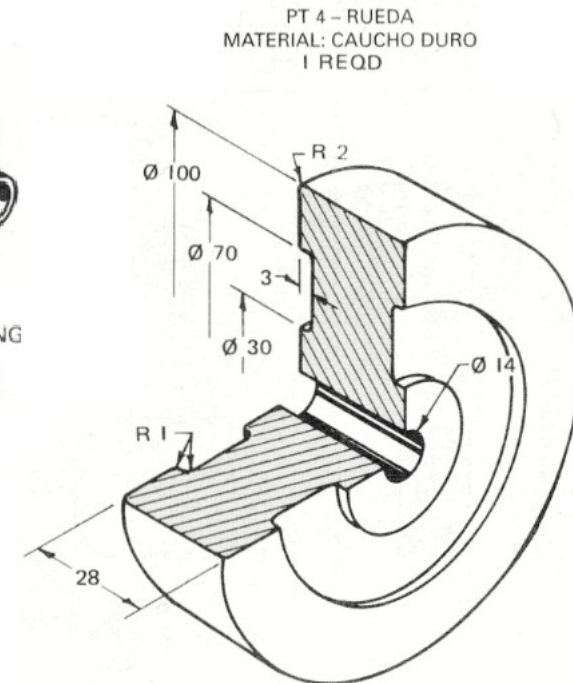


Espesor 2 mm

PT2 — ABRAZADERAS
 Material Acero



PT5 — BUSHING
 MATERIAL: LATÓN
 1 REQD



PT 4 — RUEDA
 MATERIAL: CAUCHO DURO
 1 REQD