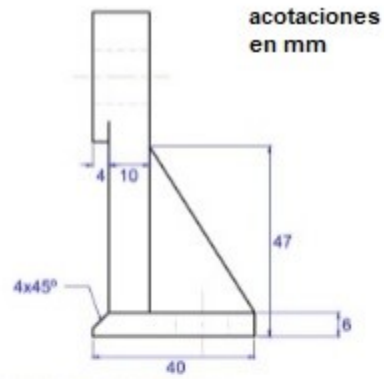
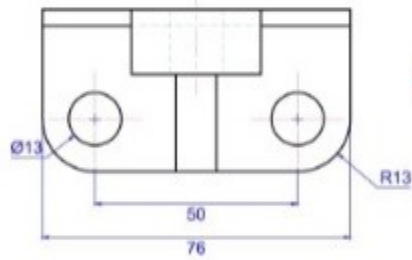
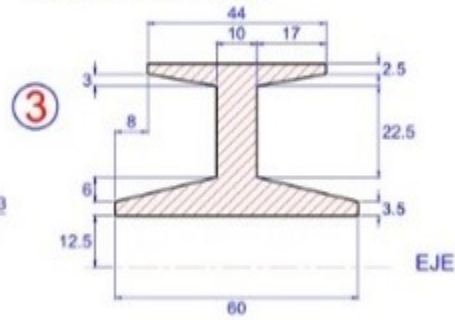


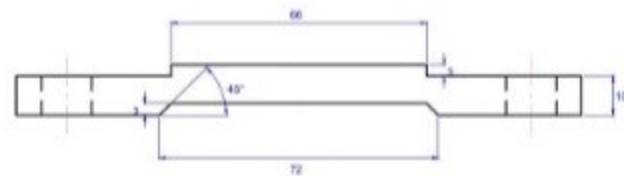
SOPORTE DE EJE



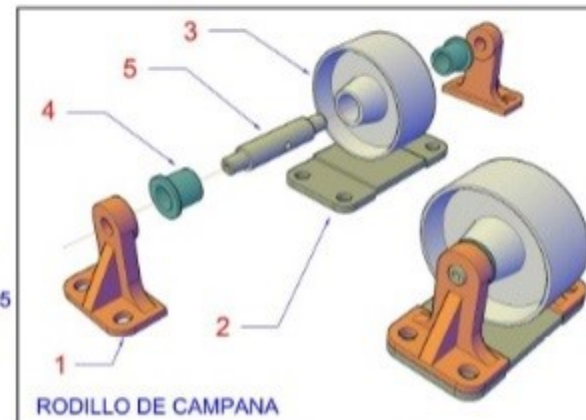
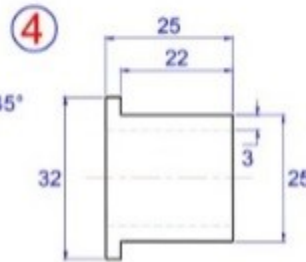
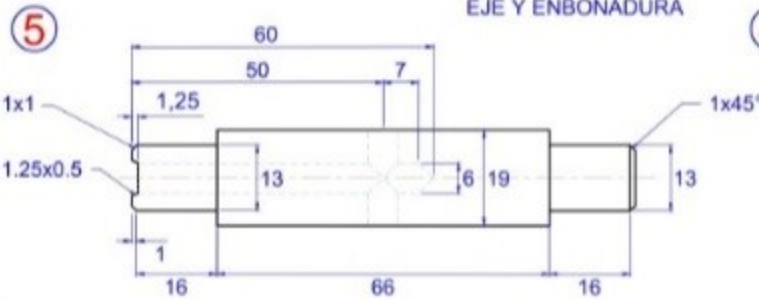
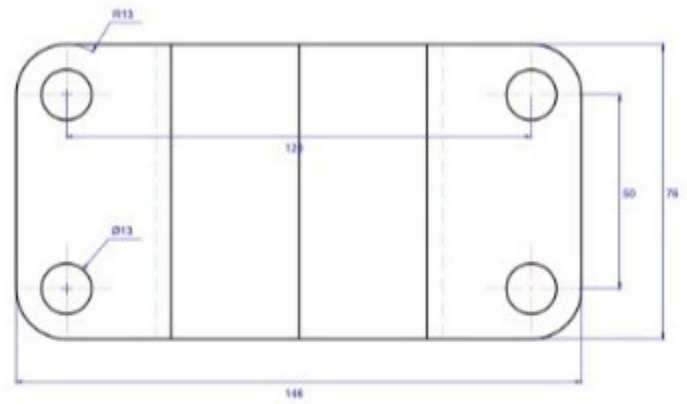
RODILLO DE CAMPANA



EJE



BASE DE RODILLO



RODILLO DE CAMPANA

acotaciones en mm