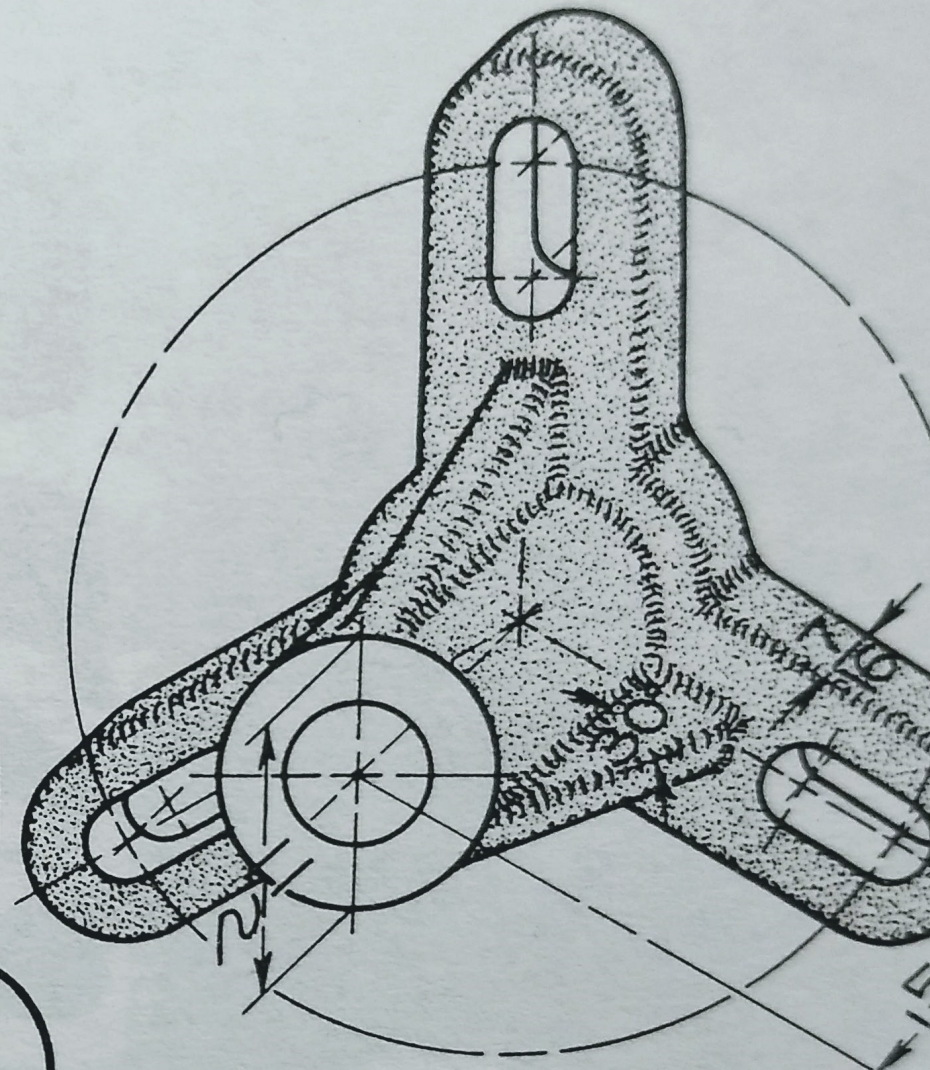


ADRAR
 3/16.



Dibujar aqui la vista lateral de
 en lugar del dibujo ilustrativ

ANTOS Y ANGULOS
 ONDEADOS A $\frac{1}{16} R$.

POSTE RADIAL.